

上海江晶翔电子有限公司



Vert-X 05E 5V / 增量型

应用

- 马达反馈系统

特点

- 高防护等级 IP68
- 扁平设计(5mm)
- 测量系统仅仅6mm . 这使其可用于靠近墙的旋转部位
- 选择 CW or CCW 装
- 非接触式测量方法
- 很长的寿命高精确测
- 应用于严苛环境(湿度, 湿气, 灰尘, 振动等.)
- 全分辨率和精确按照预定的电气转角

传感器原理		MH-X2
电气数据	°	0 ... 360
独立线性度(没有错边)	%	±0.5
独立线性度(允许范围内的错边@ 360°)	%	±1
最大磁滞	°	0.5
分辨率	ppr/channel	256 (1-128 ; 512 ; 1024)
重复性	°	0.2
输出型号最大温度系数	ppm/°K	5
供电电压	VDC	5 (±10%)
电源极性反接保护		no
冗余可行		no

输出驱动TTL		
MTTFd / MTBF	years	711 / 711
不带负载电流消耗	mA	18
推荐输出负载电阻	kOhm	1
最大输出负载电容	nF	1
电气连接(A;B)		Wires (4x)
单根线缆横截面 (A;B)	mm ²	0.5 (AWG20)
电气链接 (A;B;Z)		Wires (5x)
单根线缆横截面(A;B;Z)	mm ²	0.5 (AWG20)

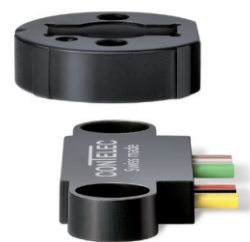
输出驱动极电极开路		
MTTFd / MTBF	years	479 / 479
不带负载电流消耗(typ.)	mA	18
最大输出电流	mA	30
最大输出电压	VDC	35
电气连接 (A;B)		Wires (4x)
单根线缆横截面 (A;B)	mm ²	0.5 (AWG20)
电气连接 (A;B;Z)		Wires (5x)
单根线缆横截面(A;B;Z)	mm ²	0.5 (AWG20)

机械性能参数		
机械转角	°	360 (continuous)
防护等级		IP68
最小寿命		动作无限制
工作和存储温度	°C	-40 ... +125
IEC 68-2-6 振动 (Amax = 0.75mm, f = 5 ... 2000 Hz)	g	50
IEC 68-2-27 冲击	g	200

符合标准

EN 55022 class B, Emission radiated (30... 230 MHz)dB(µV/m)max. 30
EN 55022 class B, Emission radiated (230...1000MHz)dB(µV/m)max. 37
EN 61000-4-2, ESD (contact discharge / air discharge)kV±4 / ±8
EN 61000-4-3, Immission HF radiated (80... 1000 MHz)V/m30
EN 61000-4-4, Burst (on all lines)kV±1
EN 61000-4-5, Surge (lines to ground)kV±1
EN 61000-4-6, Immission HF conducted (0.15...80MHz)Vemk10
EN 61000-4-8, Immission magnetic field (50Hz)A/m300
IEC 60393-1 Insulation resistance (500VDC, 1bar, 2s)GOhm20
IEC 60393-1 Dielectric strength (VAC, 50Hz, 1min, 1bar)kV1

上海江晶翔电子有限公司



Vert-X 05E 5V / 增量型
订购代码

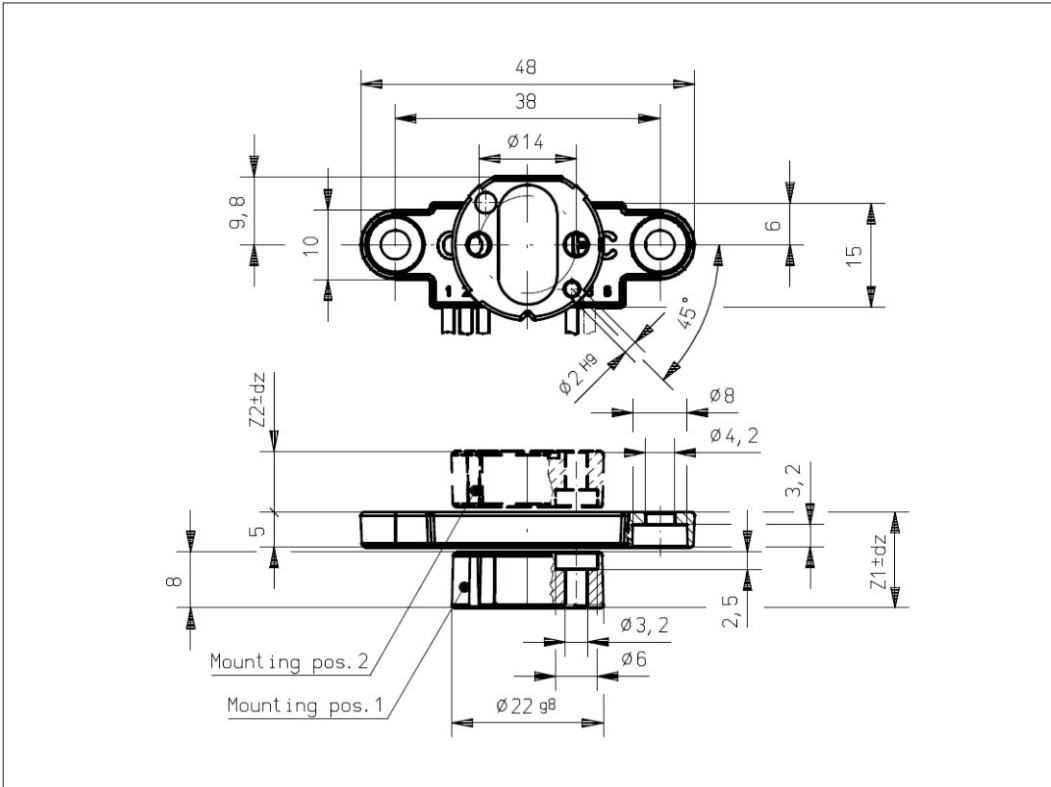
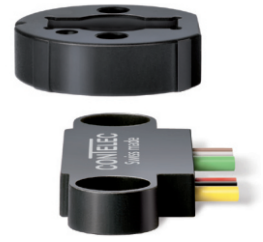
		输出特性 / 输出驱动						电气连接					
		TTL(A,B,Z)	Standard	1				3	Optional	Wires 4pole			
		TTL(A,B)	Optional	2				7	Standard	Wires 5pole			
		Opencollector(A,B,Z)	Optional	7				9	Optional	Special wires			
		Opencollector(A,B)	Optional	8				P	Standard	Pins			
		Specialoutputdriver	Optional	9				线缆长度					
		输出信号						02	Standard	20cm			
		Incremental	Standard	7				05	Optional	50cm			
		供电电压						99	Optional	Special length			
		5VDC	Standard	2				引脚数量					
Vert-X	0	5	E	6	6	3	6	2	7	1	7	0	2
		电气转角						36			Standard电气转角360°		
		传感器原理						6			MH-X2		
		机械版本						05E6			Standard 磁性执行机构 type 6		
								05E9			Optional 特殊磁性执行机构		

	MH-X2
订制磁性执行机构	X
订制线缆	X
订制输出驱动	X
订制分辨率 (1-128 ; 512 ; 1024ppr)	X

Options (onrequest)



上海江晶翔电子有限公司

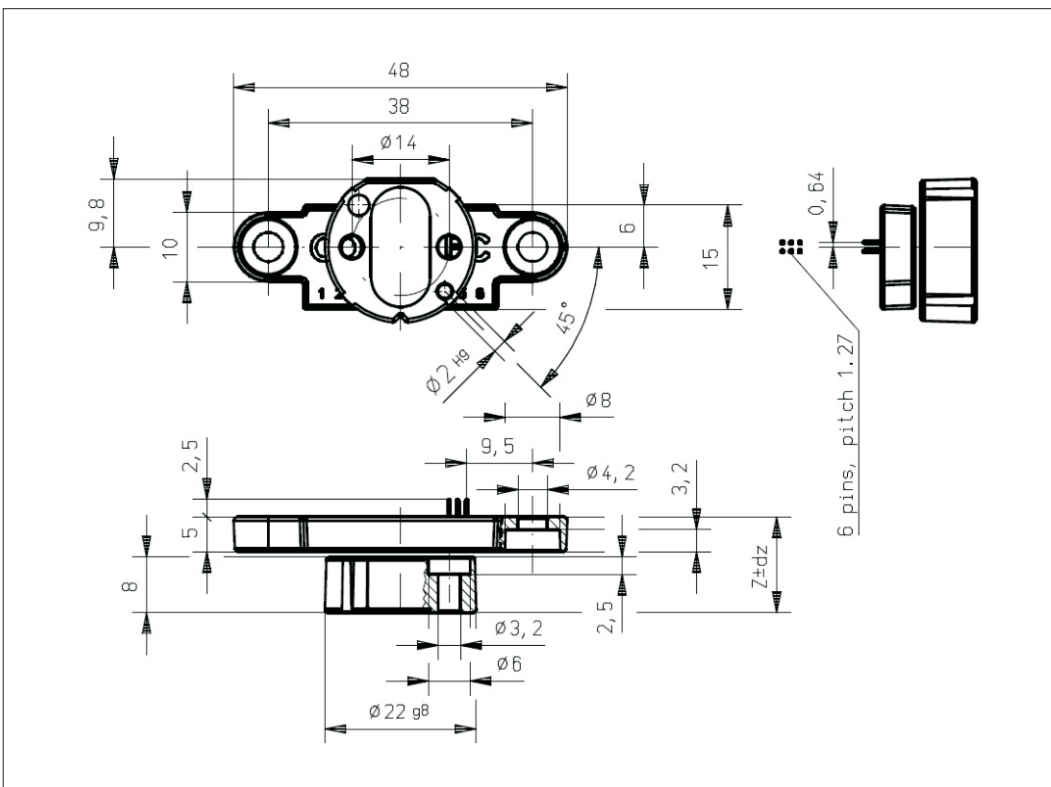


Vert-X 05E6 xxx xx1 7xx
Vert-X 05E6 xxx xx2 3xx

配件(incl.)
 • None

工作位置(Z)
 MH-X2 13.60mm
 工作位置(Z2)
 MH-X2 8.60mm

磁性执行机构最大允许错边
 参考安装信息



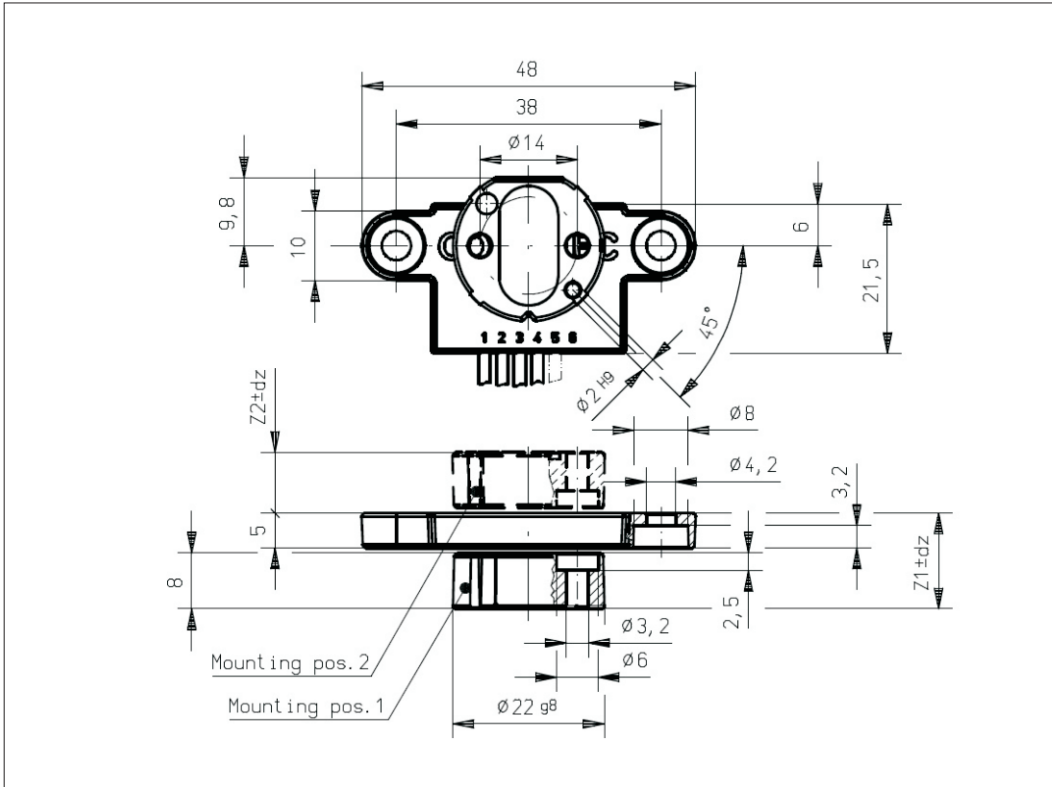
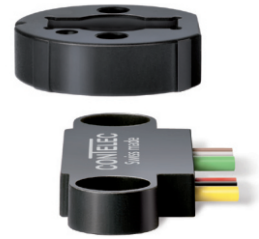
Vert-X 05E6 xxx xx1 P06
Vert-X 05E6 xxx xx2 P06

配件(incl.)
 • None

工作位置(Z)
 MH-X2 13.60mm

磁性执行机构最大允许错边
 参考安装信息

CONTELEC
 A company of the Siedle-Group



Vert-X 05E6 xxx xx7 7xx
Vert-X 05E6 xxx xx8 3xx

配件(incl.)

• None

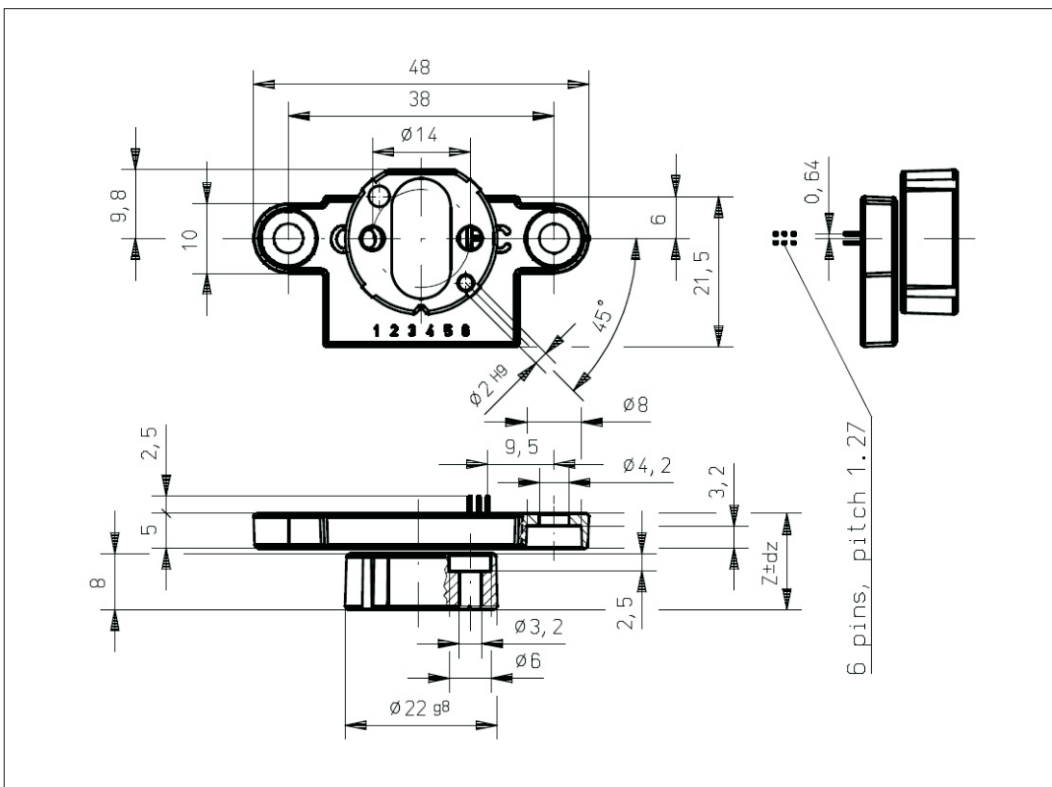
工作位置(Z1)

MH-X2 13.60mm

工作位置(Z2)

MH-X2 8.60mm

磁性执行机构最大允许错边
 参考安装信息



Vert-X 05E6 xxx xx7 P06
Vert-X 05E6 xxx xx8 P06

配件(incl.)

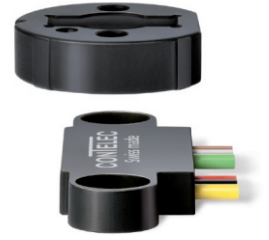
• None

工作位置(Z)

MH-X2 13.60mm

磁性执行机构最大允许错边
 参考安装信息

CONTELEC
 A company of the Siedle-Group



Vert-X 05E6

安装信息

磁性执行机构最大允许错边

dx	$\pm 0.75mm$
dy	$\pm 0.75mm$
dz	$\pm 0.50mm$

